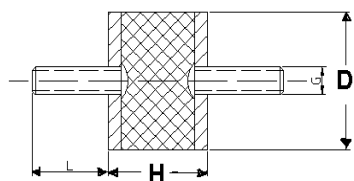
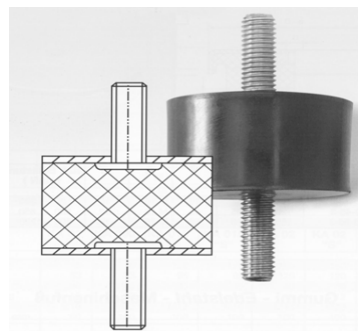


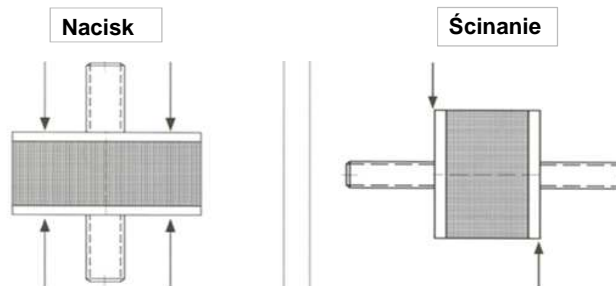
## Typ A

NR - 55° 60° Shore



Nr Kat.	Wymiar D/H mm	Śruba Gwint	Śruba Długość mm	Nacisk F (max) N	Ugięcie S (max) mm	Ścinanie F (max) N	Ugięcie S (max) mm
20-01435*	A 10/10	M4	10	40	0,9	20	2,0
20-01066	A 10/15	M4	10	40	1,2	15	3,1
20-01067	A 15/10	M4	10	120	0,9	35	2,8
20-01068*	A 15/15	M4	10	100	1,5	40	3,2
20-00418*	A 20/10 A 40° Sh	M6	15	170	1,1	42	2,2
20-01225	A 20/10	M6	18	170	0,5	70	1,4
20-01226*	A 20/15	M6	18	160	1,2	70	2,6
20-00541	A 20/20	M6	15	160	1,7	70	4,5
20-00803*	A 20/20	M6	18	160	1,7	70	4,5
20-01228*	A 20/25	M6	18	150	2,1	60	6,2
20-00420*	A 20/25 A 40° Sh	M6	15	105	3,2	42	7,0
20-00557*	A 25/10	M6	18	300	0,8	120	1,5
20-00558	A 25/15	M6	18	290	1,5	110	2,5
20-00559*	A 25/20	M6	18	280	2,6	110	3,8
20-01437*	A 25/25	M6	18	260	2,7	105	5,4
20-01629*	A 25/30	M6	18	250	3,4	90	6,7
20-00433	A 30/15 A 40° Sh	M8	20	378	1,6	95	3,4
20-01536*	A 30/15	M8	20	500	0,9	170	2,6
20-00434	A 30/20 A 40° Sh	M8	20	295	2,3	95	5,0
20-01438*	A 30/20	M8	20	440	1,7	170	3,9
20-00435	A 30/25 A 40° Sh	M8	20	263	3,0	95	6,3
20-01440*	A 30/25	M8	20	400	2,1	160	5,3
20-00441*	A 30/30	M8	20	380	2,9	150	6,6
20-00438*	A 30/40	M8	20	300	4,0	100	10,0
20-01423	A 40/20	M8	23	900	1,5	300	3,8
20-01443*	A 40/30	M8	23	700	2,4	300	6,6
20-00563*	A 40/40	M8	23	650	3,5	260	9,0
20-01444*	A 50/20	M10	28	2000	2,1	500	3,6
20-00564*	A 50/25	M10	28	1400	2,5	500	4,6
20-01445*	A 50/30	M10	28	1400	3,2	500	6,4
20-01714	A 50/35	M10	25	1300	3,5	500	8,0
20-01446*	A 50/40	M10	28	1100	3,8	450	8,5
20-00882	A 50/45	M10	28	1050	4,1	450	10,1
20-00549	A 50/50	M10	28	1050	4,8	420	11,7
20-01447	A 70/35	M10	25	2400	4,5	900	9,0
20-01253	A 70/45	M10	28	2300	4,2	900	9,9
20-00547	A 75/40	M12	37	2900	3,6	1000	4,9
20-01027	A 75/50	M12	37	2800	5,2	1000	11,2
20-00548	A 75/55	M12	37	2500	5,2	1000	12,5
20-01259	A 100/40	M16	41	6600	3,9	2000	8,2
20-00568	A 100/55	M16	41	5100	6,1	2000	12,4

Inne wymiary na zapytanie



Pomoc Techniczna: tel.: 22-771-4687, tel. kom.: 664-219-805, e-mail: wibroszczel@o2.pl